

FIG. 1

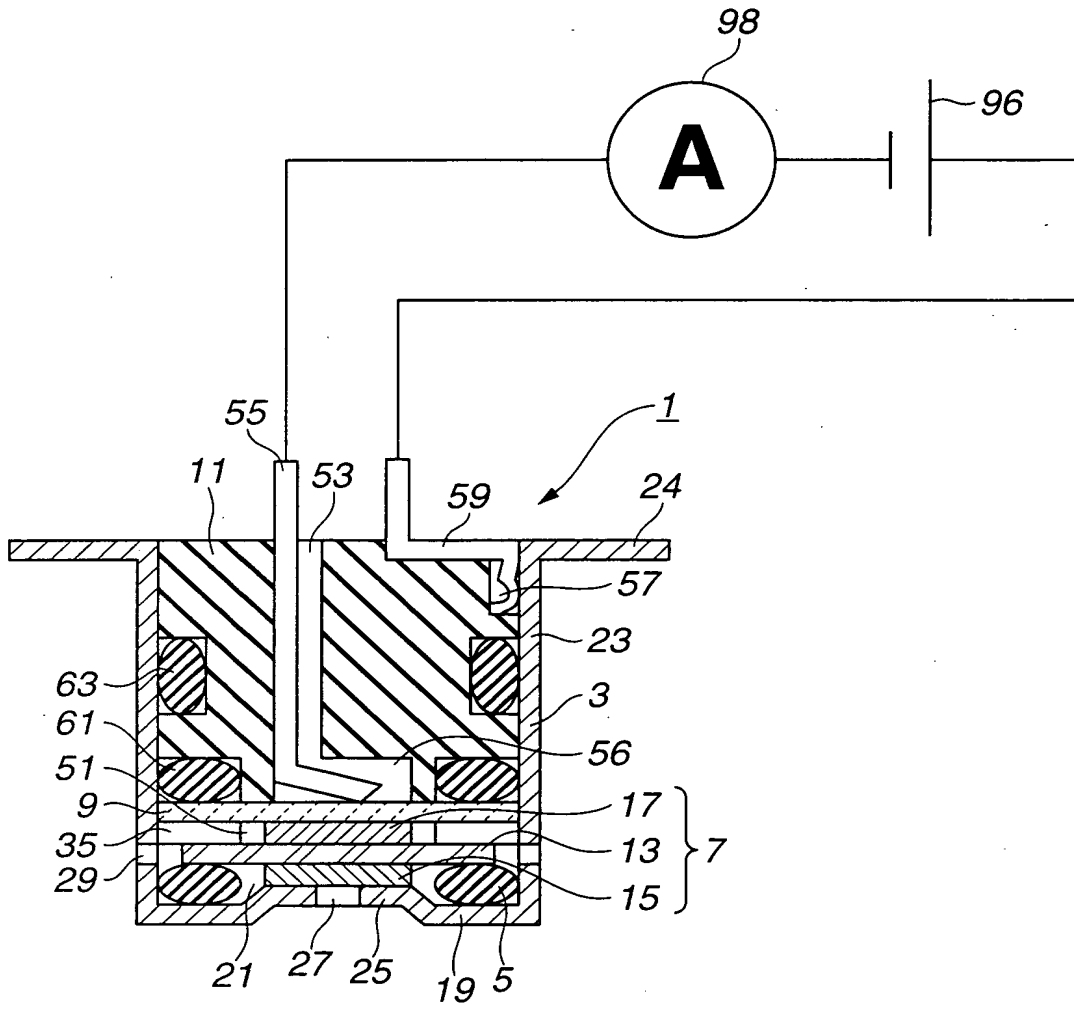


FIG.2

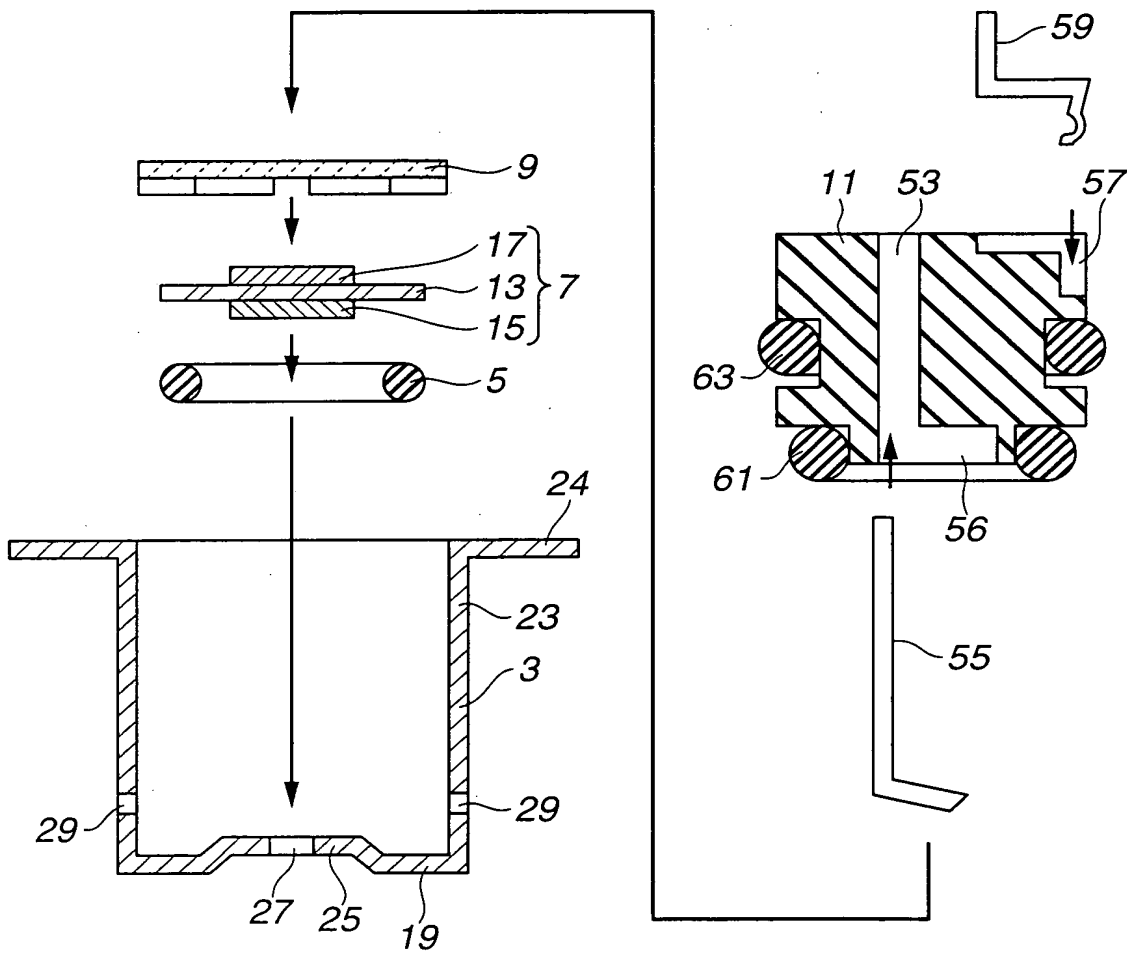


FIG.3

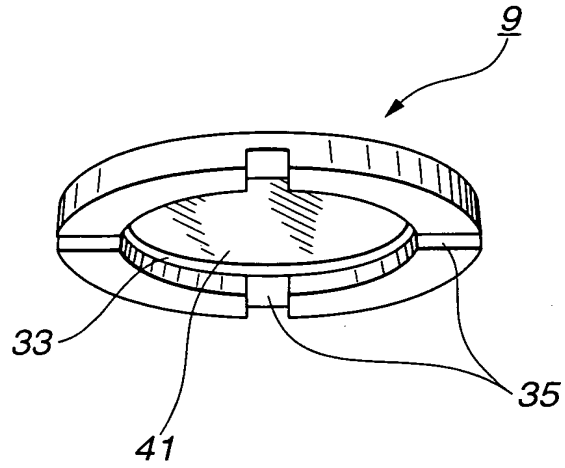


FIG.4A

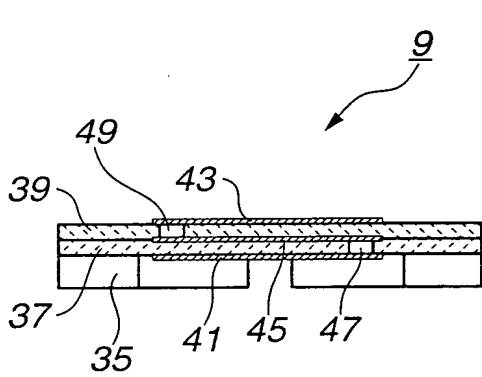


FIG.4B

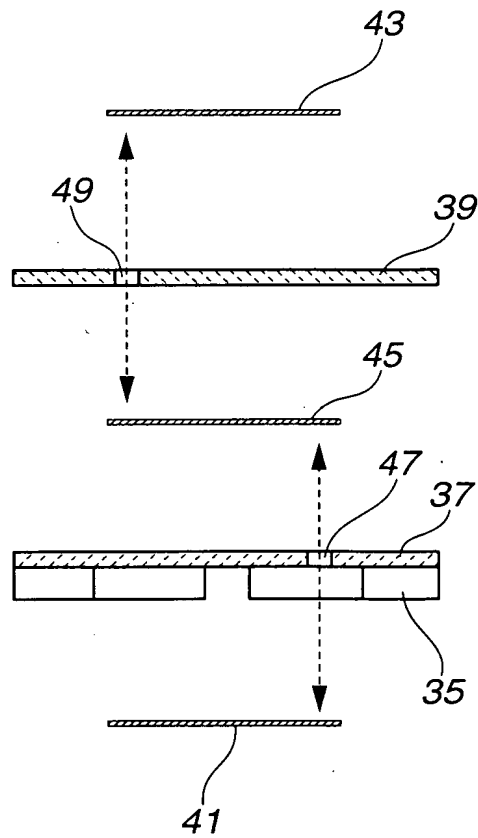


FIG.5

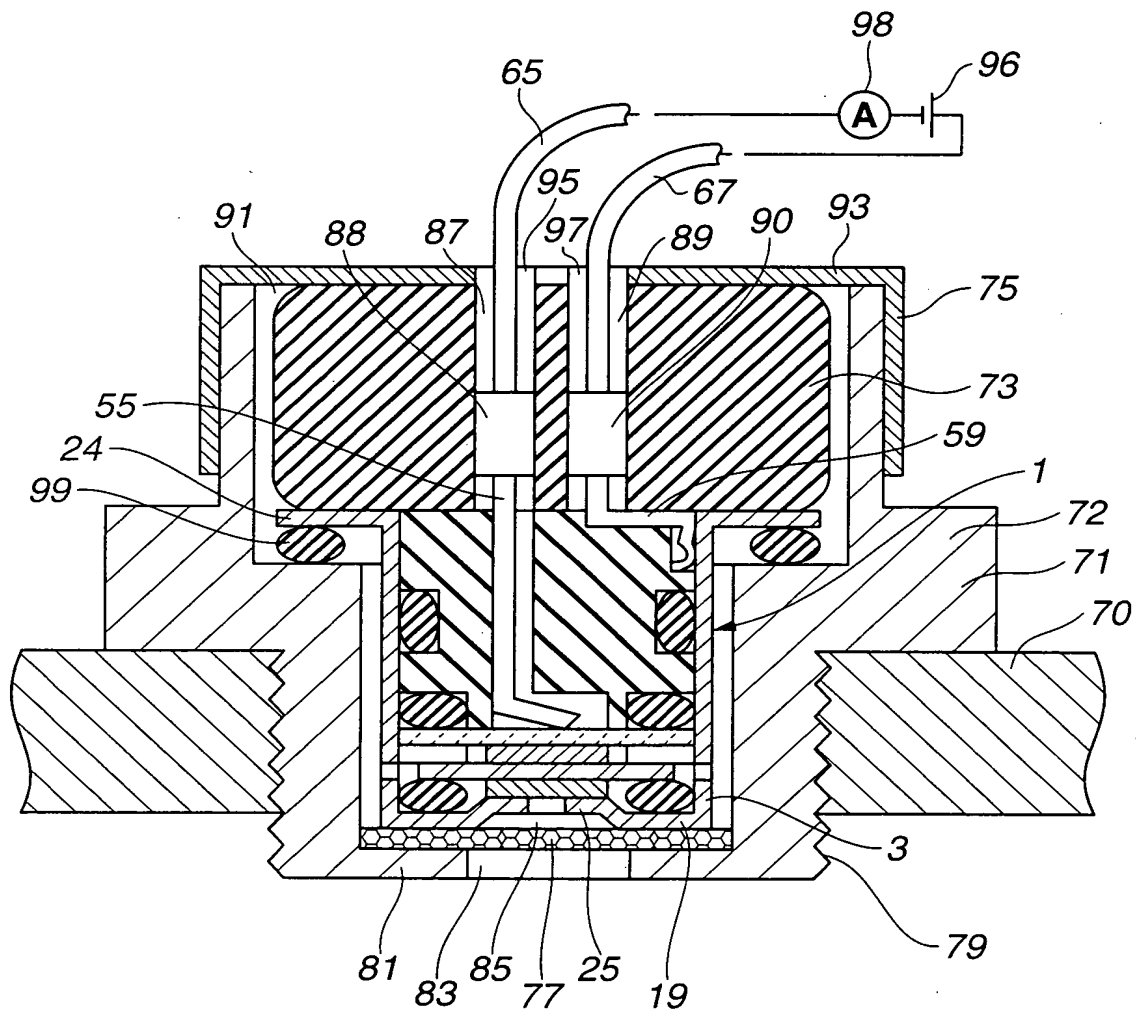


FIG.6

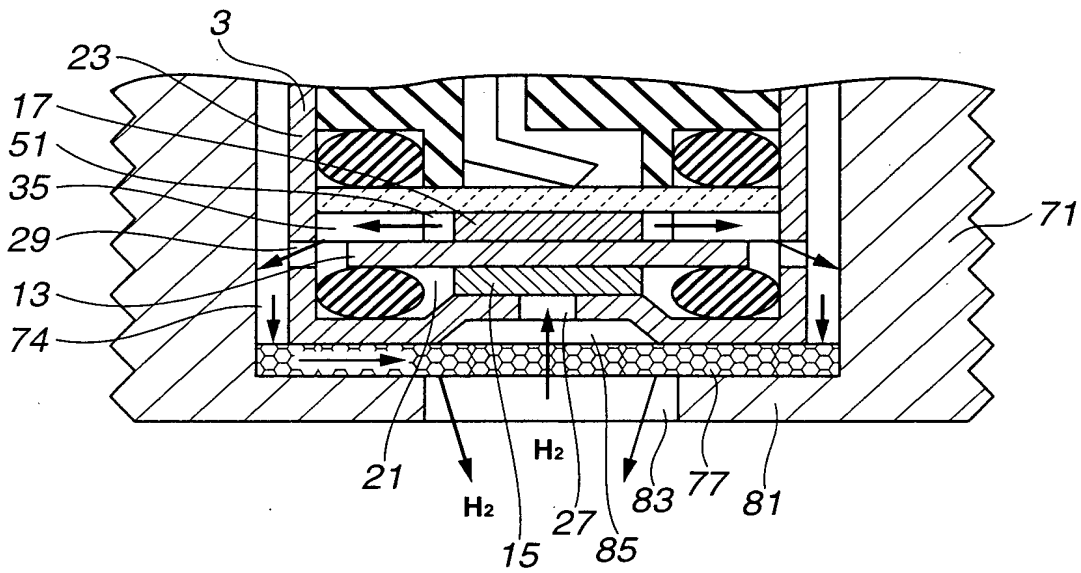


FIG.7A

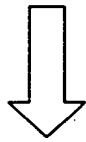
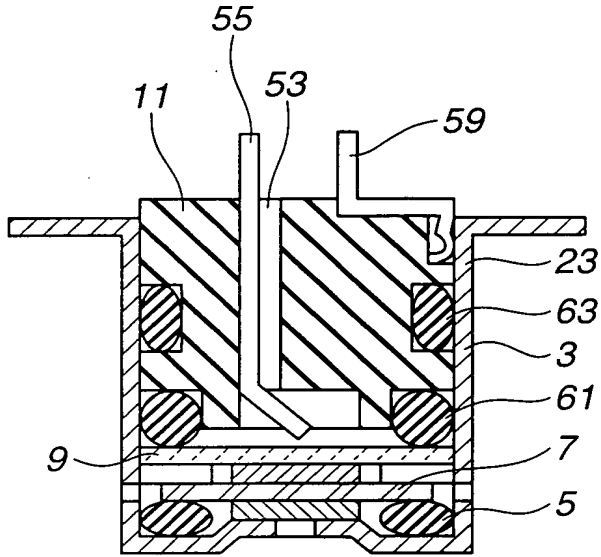


FIG.7B

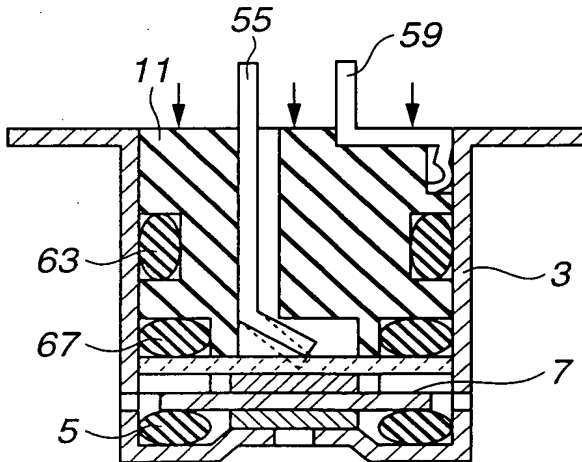


FIG.7C

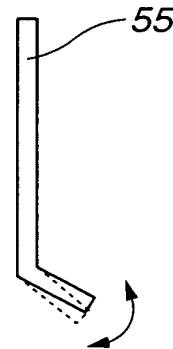


FIG.8

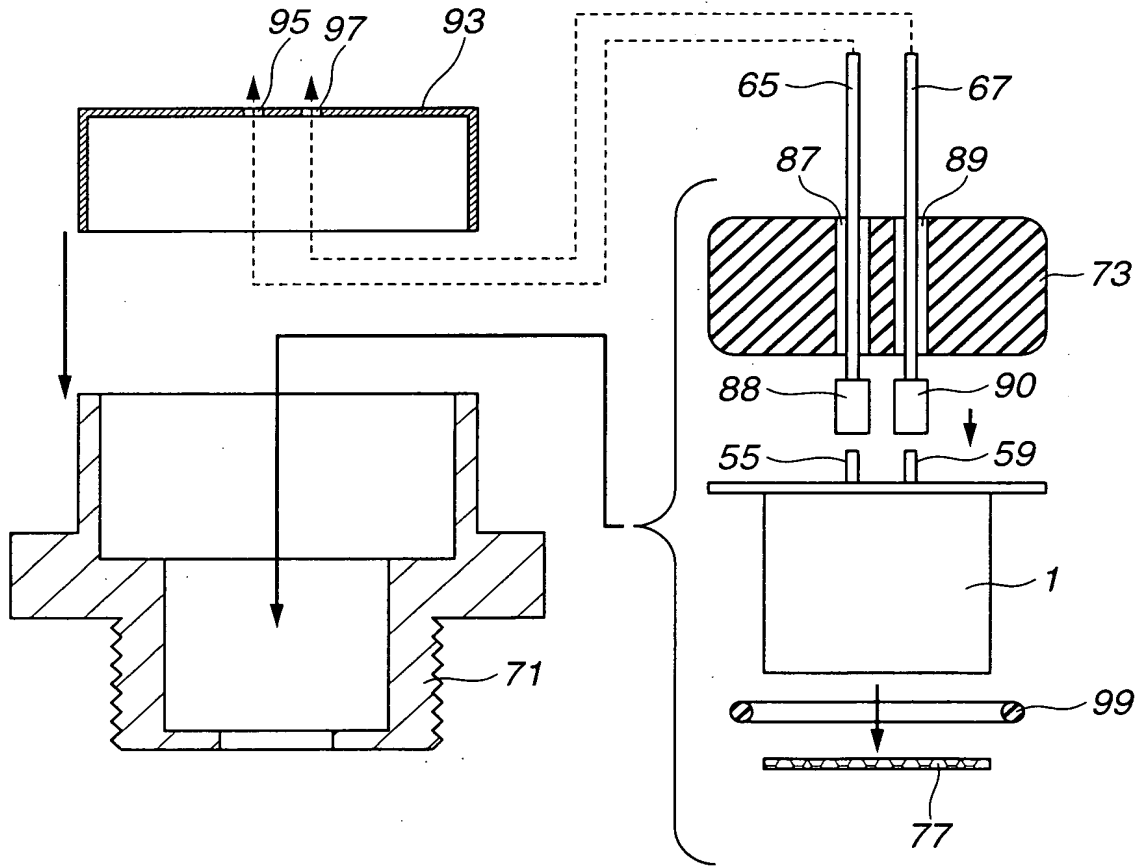


FIG.9

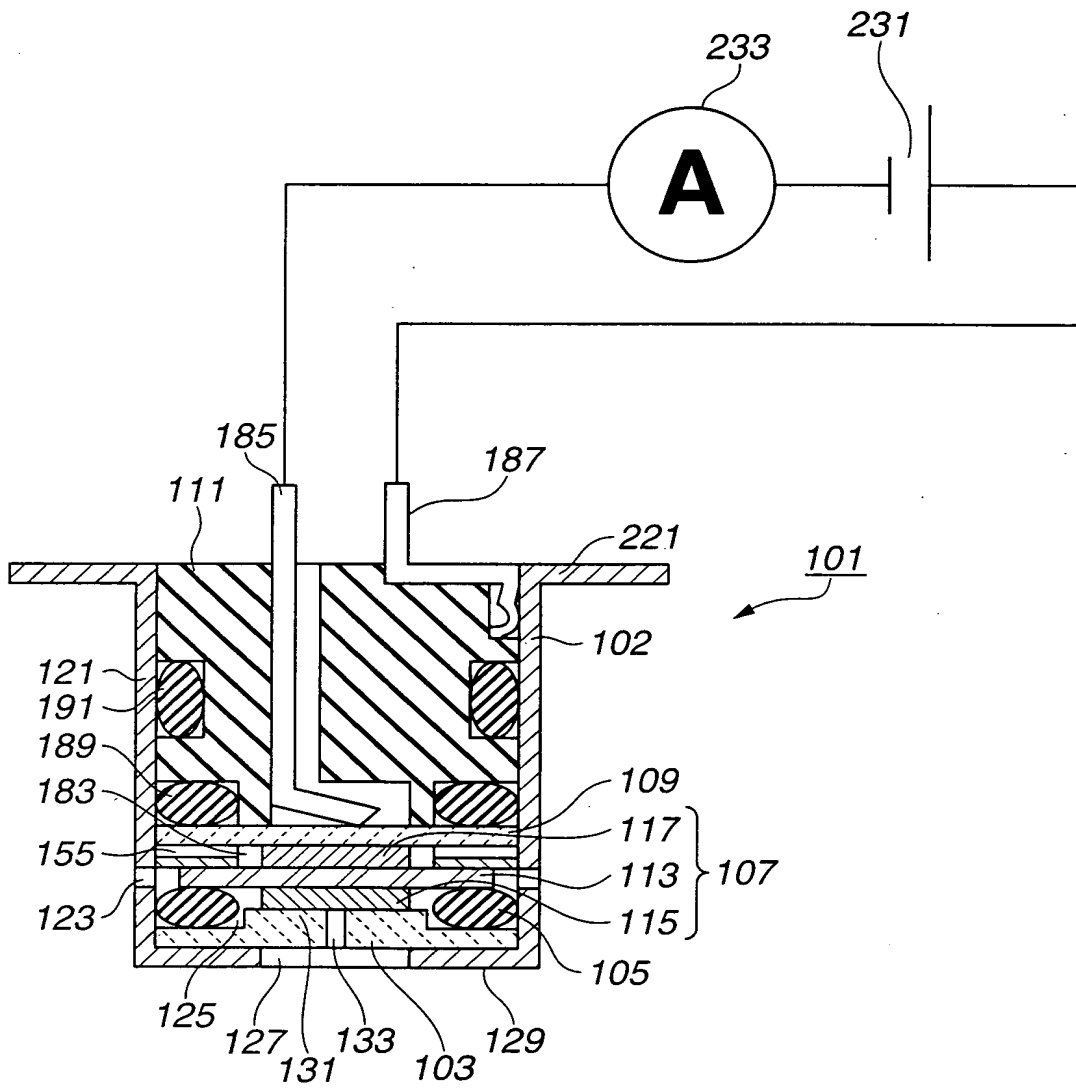


FIG.10

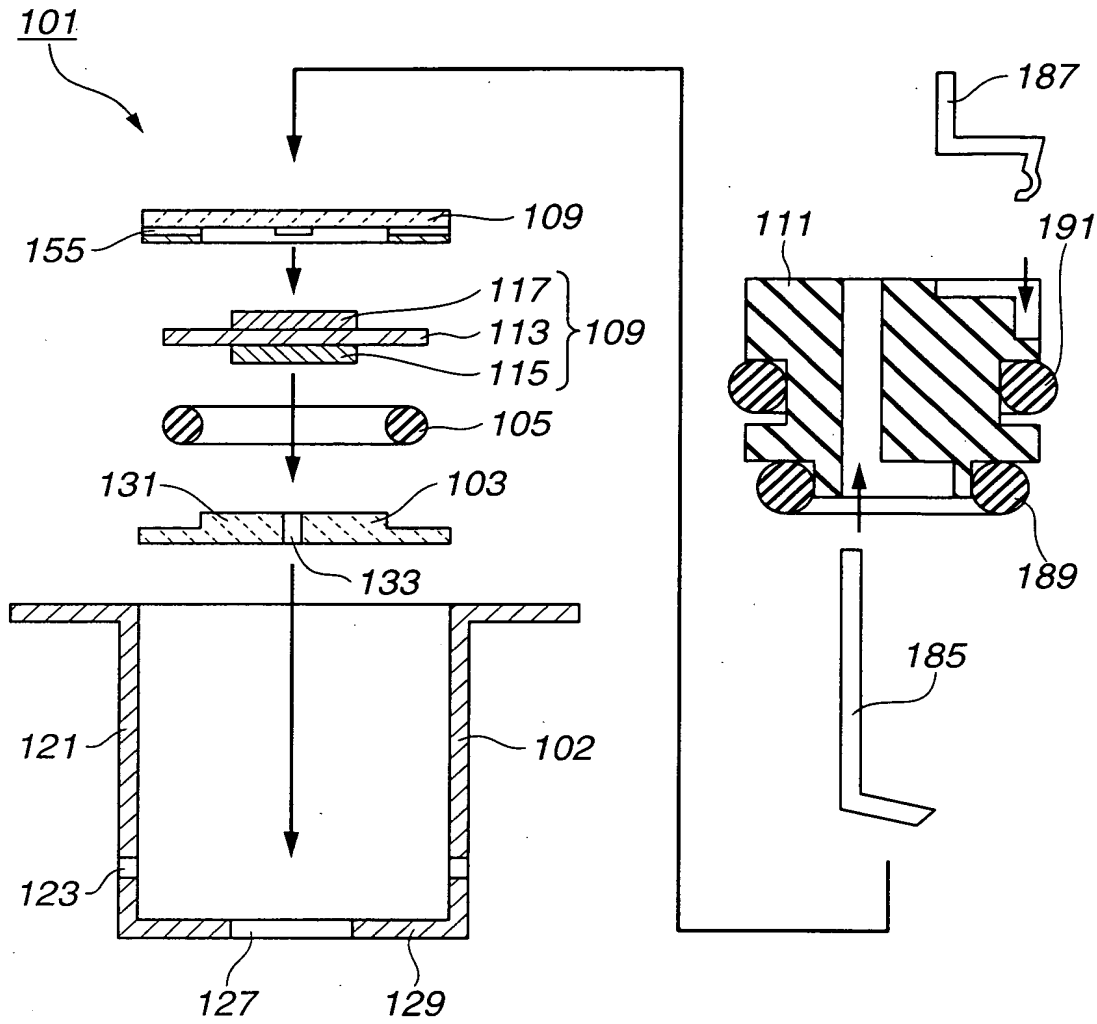


FIG.11

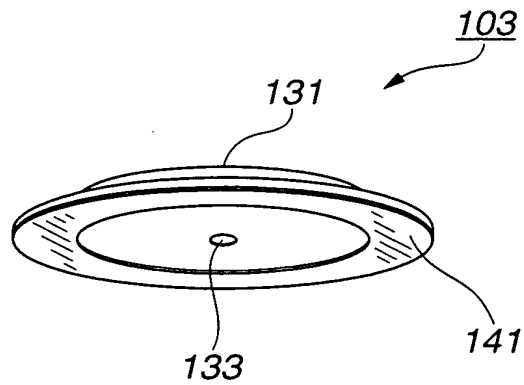


FIG.12A

FIG.12B

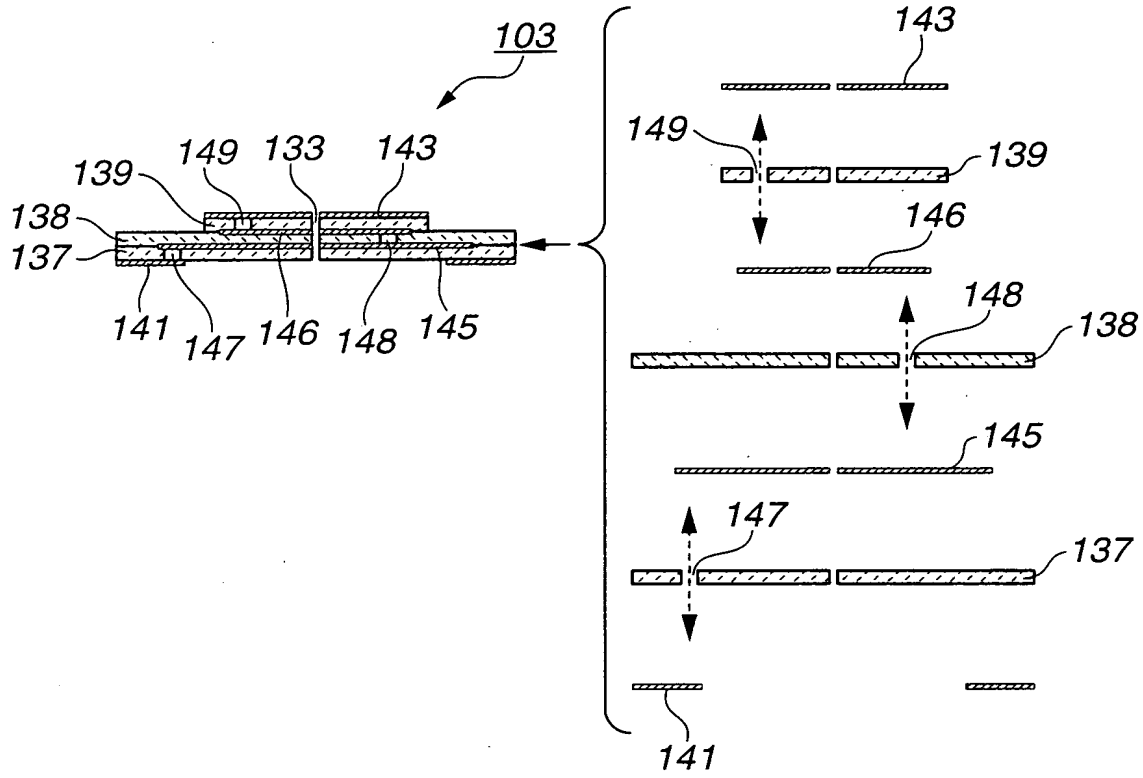


FIG.13

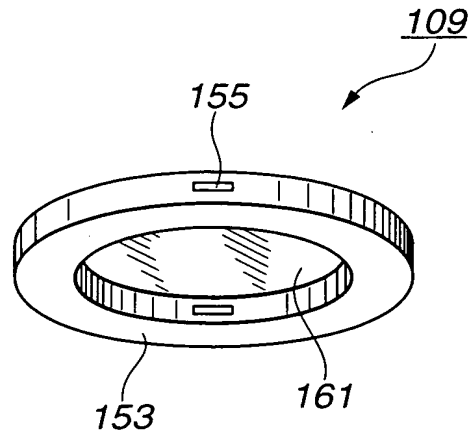


FIG.14A

FIG.14B

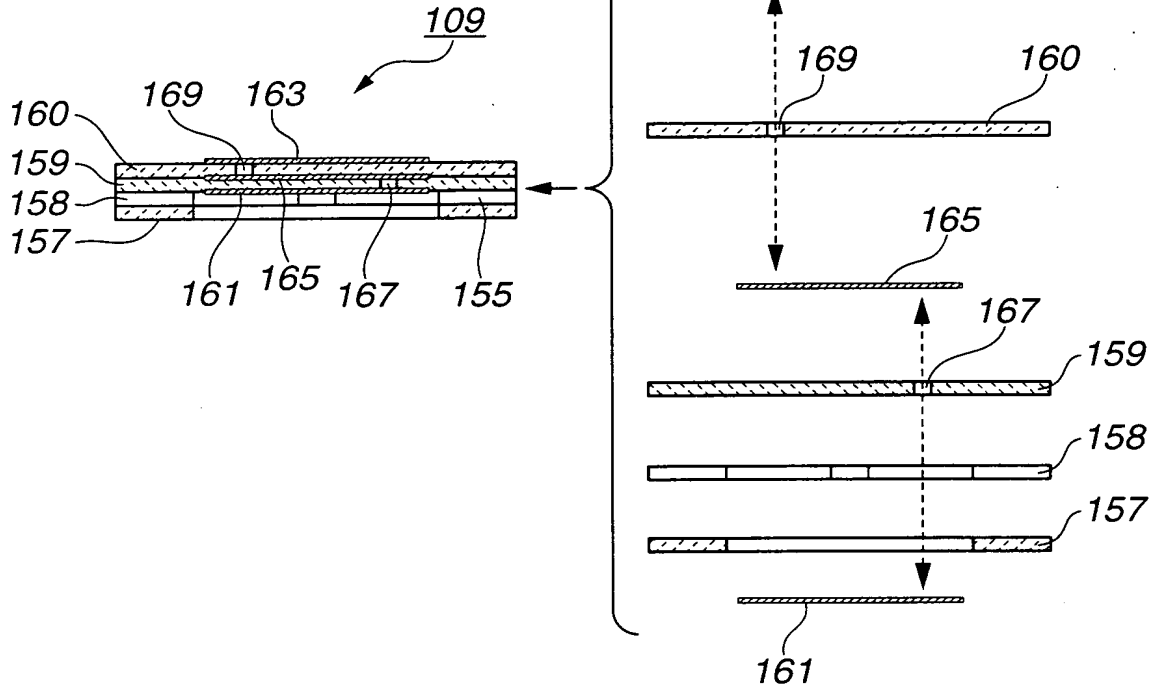


FIG.15A FIG.15B FIG.15C FIG.15D

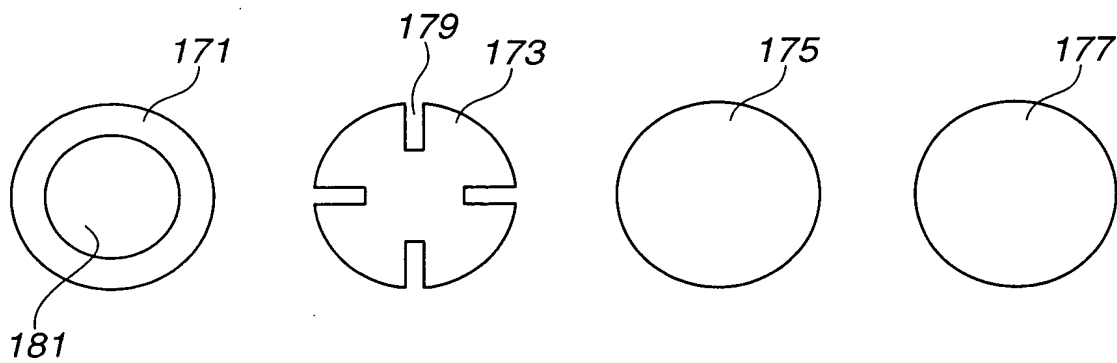


FIG.16

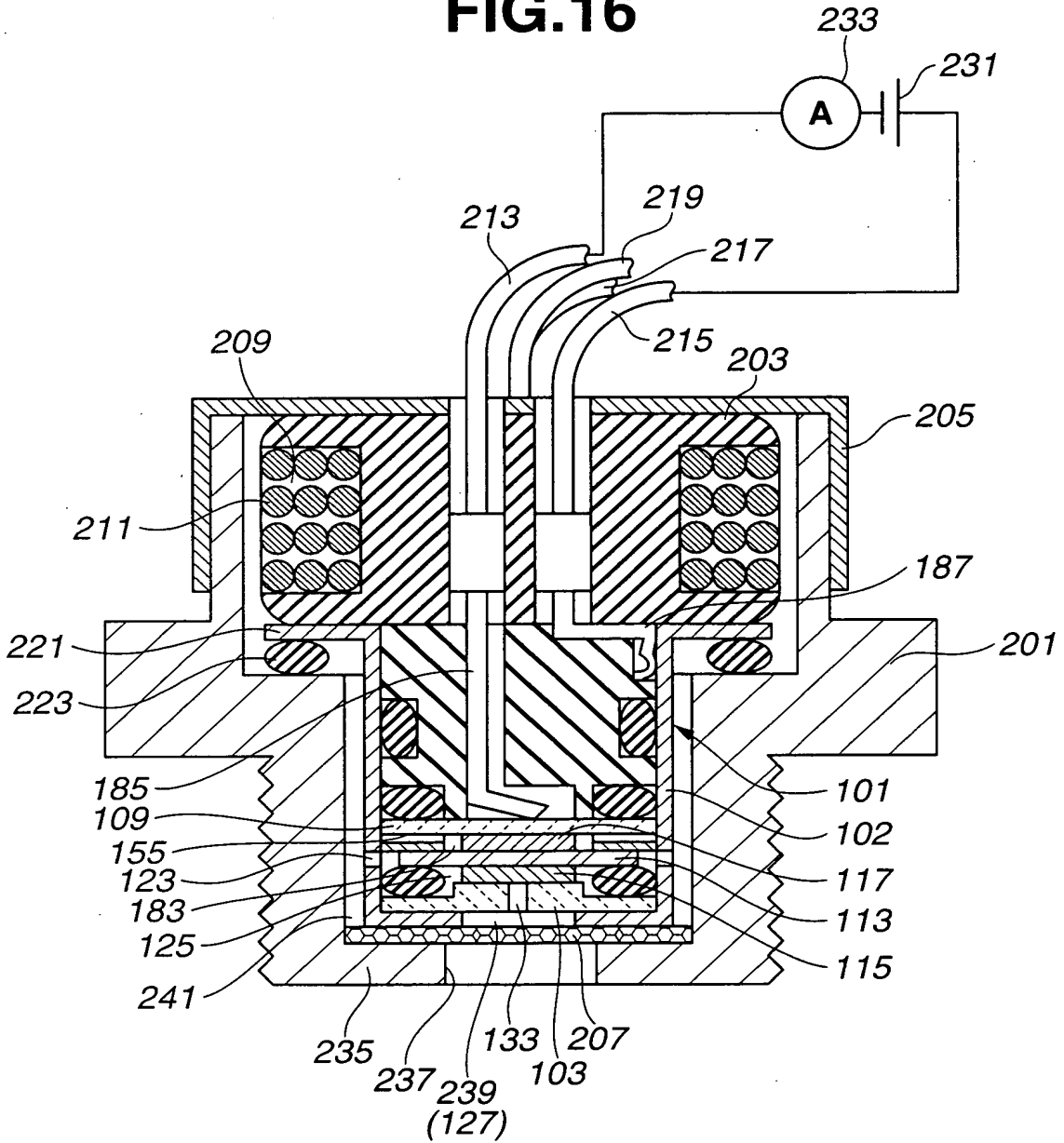


FIG.17

